

产品系列

产品型号	温度范围	隔离耐压	封装
SC1310R	-40℃~+105℃	3500VDC	SMT
SC1510R	-40℃~+105℃	3500VDC	SMT

产品特性

- ◆ 符合 ISO 11898-2 标准
- ◆ 未上电节点不影响总线
- ◆ 单网络最多可连接 110 个节点
- ◆ 具有极低电磁辐射和高的抗电磁干扰性
- ◆ 高低温特性好，满足工业级产品要求
- ◆ 集成隔离与 ESD 总线保护
- ◆ 外壳材料符合 UL94 V-0 标准

产品应用

- ◆ 汽车电子
- ◆ BMS
- ◆ 充电桩
- ◆ 石油化工
- ◆ 电力监控
- ◆ 工业控制
- ◆ 智能家居等

产品型号

产品型号	电源电压(范围) (VDC)	静态电流 (mA, Typ)	最大工作电流 (mA)	传输波特率 (bps)	节点数 (pcs)	类型
SC1310R	3.3 (3.15-3.45)	14	110	5k~1M	110	通用
SC1510R	5 (4.75-5.25)	12	80	5k~1M	110	通用

输入特性

参数		符号	条件	最小值	典型值	最大值	单位
输入电压		V_{CC}	SC1310R	3.15	3.3	3.45	VDC
		V_{CC}	SC1510R	4.75	5	5.25	
TXD 逻辑电平	高电平	V_{IH}		$0.7V_{CC}$	--	$V_{CC}+0.5$	
	低电平	V_{IL}		0	--	$0.3V_{CC}$	
RXD 逻辑电平	高电平	V_{OH}	$I_{RXD}=-1.5mA$	$V_{CC}-0.4$	$V_{CC}-0.2$	--	
	低电平	V_{OL}	$I_{RXD}=1.5mA$	--	0.2	0.4	
TXD 驱动电流		I_T		2	--	--	mA
RXD 输出电流		I_R		--	--	10	
TXD 上拉电阻		R_{TXD}		--	10	--	kΩ
串行接口		SC1310R		3.3V 标准 CAN 控制器接口			
		SC1510R		5V 标准 CAN 控制器接口			

输出特性

参数	符号	条件	最小值	典型值	最大值	单位	
显性电平 (逻辑 0)	CANH	$V_{(OD)CANH}$	$R_L=60\Omega$	2.75	3.5	4.5	VDC
	CANL	$V_{(OD)CANL}$	$R_L=60\Omega$	0.5	1.5	2.25	
隐性电平 (逻辑 1)	CANH	$V_{(OR)CANH}$	no load	2	2.5	3	
	CANL	$V_{(OR)CANL}$	no load	2	2.5	3	
差分电平	显性(逻辑 0)	$V_{diff(d)}$	$R_L=60\Omega$	1.5	2	3	
	隐性(逻辑 1)	$V_{diff(r)}$	no load	-0.5	0	0.05	
总线引脚最大耐压		V_X	CANH、CANL	-36	--	+36	
CAN 总线接口		符合 ISO 11898-2 标准, 双绞线输出					

传输特性

参数名称	符号	条件	最小值	典型值	最大值	单位	
数据延时	TXD 发送延时	t_T	$R_L=60\Omega$	--	80	--	ns
	RXD 接收延时	t_R	$R_L=60\Omega$	--	100	--	
	循环延迟	$t_{PD(TXD-RXD)}$	$R_L=60\Omega$	--	180	250	

极限特性

参数	条件	最小值	典型值	最大值	单位
输入冲击电压 ⁽¹⁾ (1s, max)	SC1310R	-0.7	--	5	VDC
	SC1510R	-0.7	--	7	VDC
回流焊温度	模块正面朝上放置过炉	峰值温度 $T_c \leq 245^\circ\text{C}$, 217°C 以上时间最大为 60s, 实际应用请参考 IPC/JEDEC J-STD-020D.1 标准			
热插拔		不支持			

一般特性

参数	条件	最小值	典型值	最大值	单位
隔离电压	输入-输出, 时间 1 分钟, 漏电流小于 1mA	3500	--	--	VDC
绝缘电阻	输入-输出, 绝缘电压 500VDC	1	--	--	GΩ
封装尺寸		17.00×10.30×7.25			mm
外壳材料		黑色阻燃塑胶外壳, 符合 UL94 V-0 标准			

环境特性

参数名称	条件	最小值	典型值	最大值	单位
工作温度		-40	--	+105	℃
存储温度		-55	--	+125	
存储湿度	无凝结	--	--	95	%
冷却方式		自然空冷			

EMC 特性

EMS	静电放电抗扰度	IEC/EN 61000-4-2 Contact $\pm 4\text{kV}$ (裸机, 总线端口) ⁽²⁾			Perf. Criteria B
	脉冲群抗扰度	IEC/EN 61000-4-4 $\pm 2\text{kV}$ (裸机, 总线端口) ⁽²⁾			Perf. Criteria B
	浪涌抗扰度	IEC/EN 61000-4-5 共模 $\pm 2\text{kV}$ (裸机, 总线端口) ⁽²⁾			Perf. Criteria B
		IEC/EN 61000-4-5 差模 $\pm 2\text{kV}$, 共模 $\pm 4\text{kV}$ (应用电路图 3、图 4) ⁽³⁾			Perf. Criteria B
传导骚扰抗扰度	IEC/EN 61000-4-6 3Vr.m.s(裸机)			Perf. Criteria A	

注：(1) 输入电压不能超过所规定范围值，否则可能会造成永久性不可恢复的损坏。

(2) 此参数仅限于 CAN 通信端口，CANH、CANL 或 CANG；

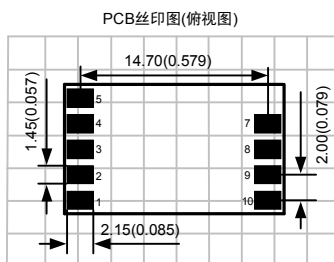
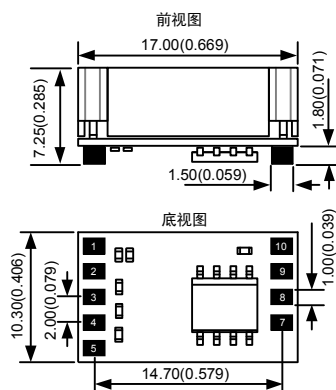
测试时 CAN 总线端口均悬空，其中浪涌抗扰度采用开路电压 1.2/50 μ S，短路电流 8/20 μ S 组合波进行测试，源阻抗 2 Ω 。

(3) 此参数仅限于 CAN 通信端口，应用电路图中的大地必须连接，浪涌抗扰度按非屏蔽对称通信线试验配置进行测试。

(4) 如没有特殊说明，本手册中的参数都是在 25 $^{\circ}$ C，湿度 40%~75%，输入标称电压、CAN 接口 60 Ω 负载下测得。

外观与包装尺寸

外观尺寸、印刷建议及引脚定义

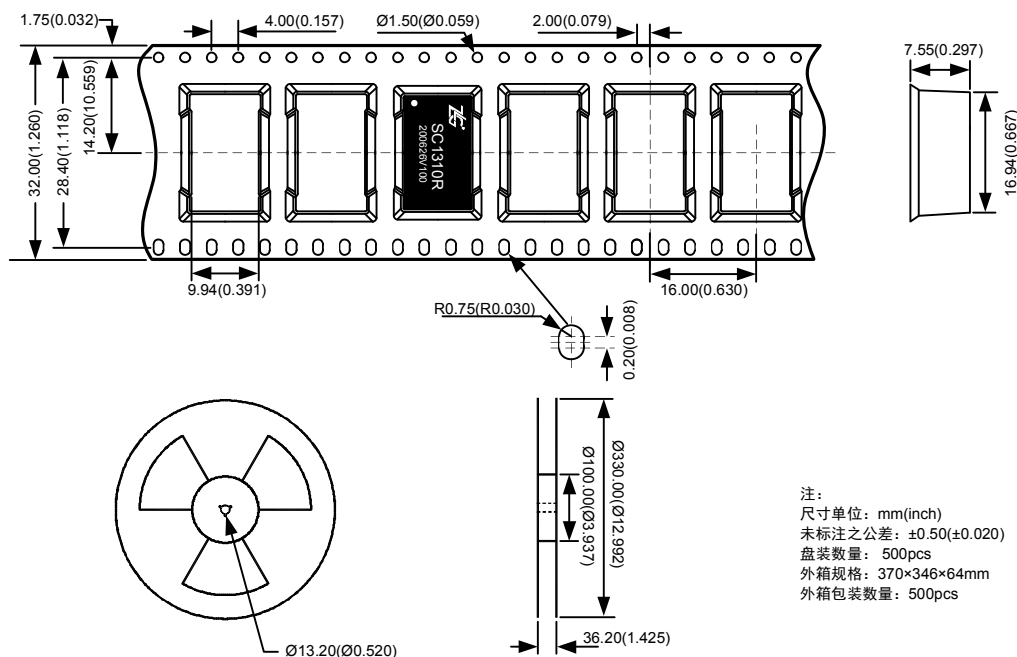


引脚	名称	功能
1	VCC	输入电源正
2	GND	输入电源地
3	TXD	发送脚 (数据输入端)
4	RXD	接收脚 (数据输出端)
5、7	NC	空脚
8	CANH	CANH脚
9	CANL	CANL脚
10	CANG	隔离输出电源地

注：NC 不能与任何外部电路连接

注：
尺寸单位：mm(inch)
未标注之公差： $\pm 0.25(\pm 0.010)$
栅格距离：2.54 \times 2.54mm

载带/胶盘尺寸



注：
尺寸单位：mm(inch)
未标注之公差： $\pm 0.50(\pm 0.020)$
盘装数量：500pcs
外箱规格：370 \times 346 \times 64mm
外箱包装数量：500pcs

电路设计与应用

1. 典型连接电路

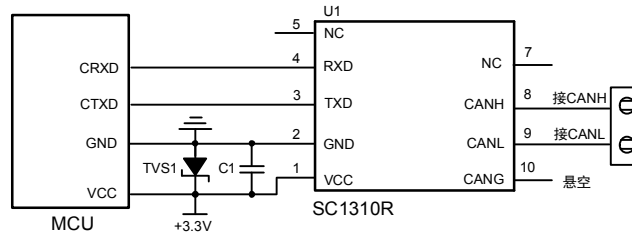


图 1 典型连接电路

在使用环境优良的简单应用中，如收发器测试、产品短距离通信测试等。模块接上电源，端口和 MCU 及 CAN 网络总线连接，无需外加器件便可直接使用，如图 1。

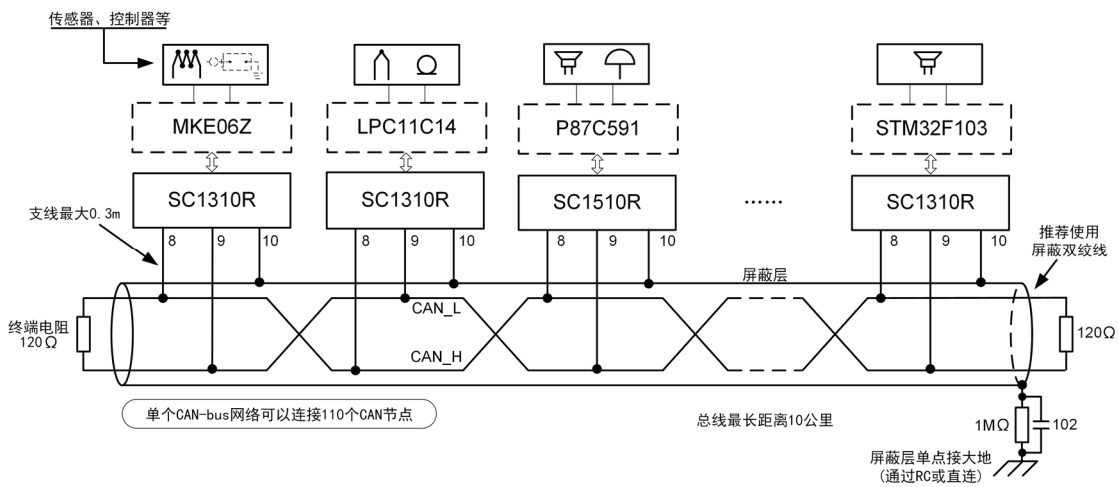


图 2 单个 CAN 总线网络连接示意图

单个 CAN 总线网络推荐组网方式如图 2，每个网络最多可接入 110 个 CAN 节点。使用 SC1x10R 系列产品时，最长通讯距离为 10km。如果需要接入更多节点或通讯距离更长时，可通过 CAN 中继器等设备进行扩展。

2. 推荐应用电路

模块应用在户外等恶劣的现场环境时，容易遭受大能量的雷击，此时需要对 CAN 信号端口添加更高等级的防护电路，保证模块不被损坏以及总线的可靠通讯。图 3、图 4 提供了两个针对大能量雷击浪涌的推荐应用电路接线图。按非屏蔽通信线试验配置进行测试，可满足 IEC/EN61000-4-5 差模±2kV，共模±4kV 浪涌等级要求。

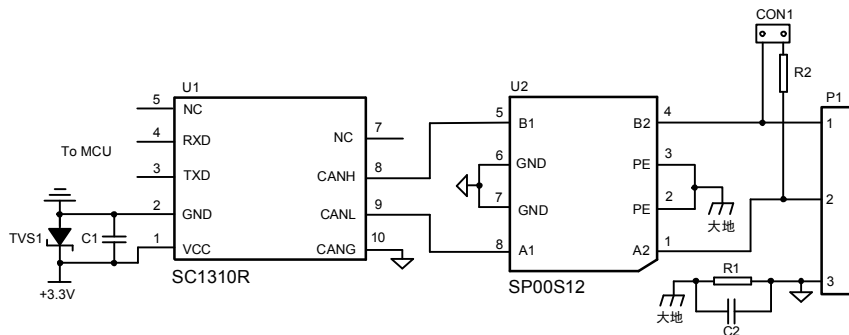


图 3 推荐应用电路 1

图 3 是 SC1310R 配合致远电子 SP00S12 信号浪涌抑制器使用的电路示意图。SP00S12 与 SC1310R 之间的连接简单，使用方便，占板面积小。SP00S12 的详细参数请参考产品数据手册。

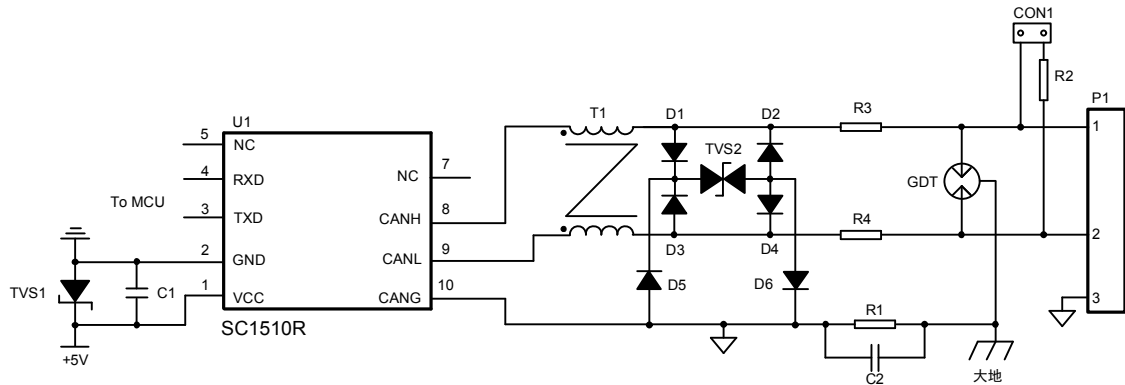


图 4 推荐应用电路 2

表 1 推荐参数表

标号	型号	标号	型号
C1	10 μ F, 25V	TVS1	SMBJ5.0A
C2	102, 2kV	TVS2	P6KE15CA
R1	1M Ω , 1206	GDT	B3D090L
R2	120 Ω , 1206	T1	HR600432
R3,R4	SMD1812P014TF	D1~D6	HFM107
CON1	短路器	U1	SC1510R

若需要满足特定的浪涌等级要求时，建议使用图 4 推荐的保护电路，电路的参数可以根据实际测试情况进行调整。其中 CON1 为短路器，单个 CAN 总线网络上，只需要短路头尾两个节点，在总线上加入终端电阻，其他节点开路即可。表 1 列出了一组推荐的电路参数，按非屏蔽通信线试验配置进行测试，可满足 IEC61000-4-5 差模 \pm 2kV，共模 \pm 4kV 浪涌等级要求。另外，组网时，建议使用屏蔽双绞线，并对屏蔽层进行可靠的单点接地。若在一些电磁干扰非常严重的场合，建议使用双层屏蔽双绞线，CANH、CANL、CANG 均进行连接，CANG 接于内层屏蔽，外层屏蔽单点接大地。

表 1 参数仅为推荐值，实际取值可根据防护等级及器件成本综合考虑进行调整。R3 与 R4 建议选用 PTC，D1~D6 建议选用快恢复二极管。

3. 注意事项

- (1) CAN 总线组网时，无论节点数多少，距离远近，工作速率高低，都需要在总线上增加终端电阻。
- (2) CAN 控制器逻辑电平需与产品的电平相适应，否则可能造成无法通信。
- (3) 组网时总线通讯距离与通讯速率以及现场应用相关，可根据实际应用和参考相关标准设计，通讯线缆选择双绞线或屏蔽双绞线并尽量远离干扰源。远距离通讯时，终端电阻值需要根据通讯距离以及线缆阻抗和节点数量选择合适值。
- (4) 生产注意事项及推荐回流曲线请参考《贴片模块生产指导说明》。

广州致远电子有限公司

电话：400-888-4005

E-mail: power.sales@zlg.cn

网址: <http://www.zlg.cn>

特别声明：以上内容广州致远电子有限公司保留所有权利，未经我司同意，不正当使用我司产品数据手册，我司保留追究其法律责任的权利。产品数据手册更新时恕不另行通知，如需查看最新版本的信息，请访问我司官方网站或联系我司人员获取。